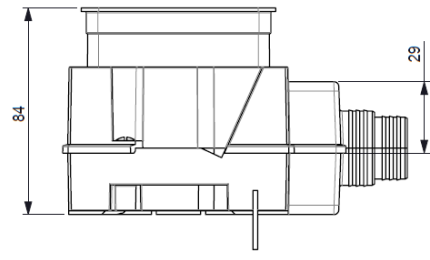
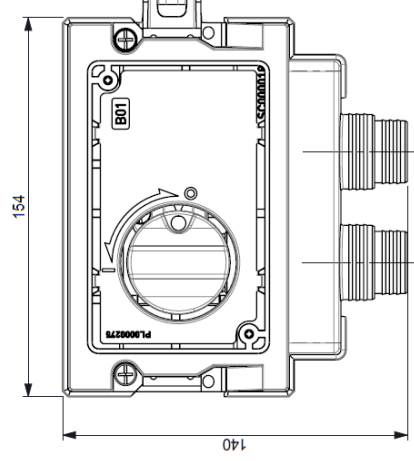
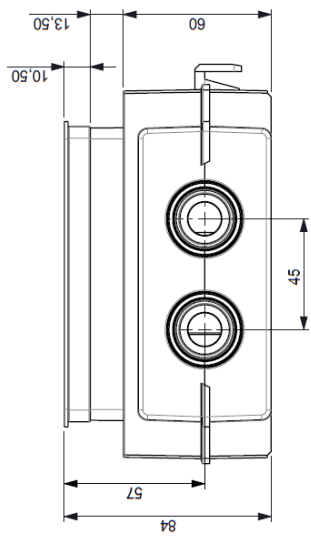
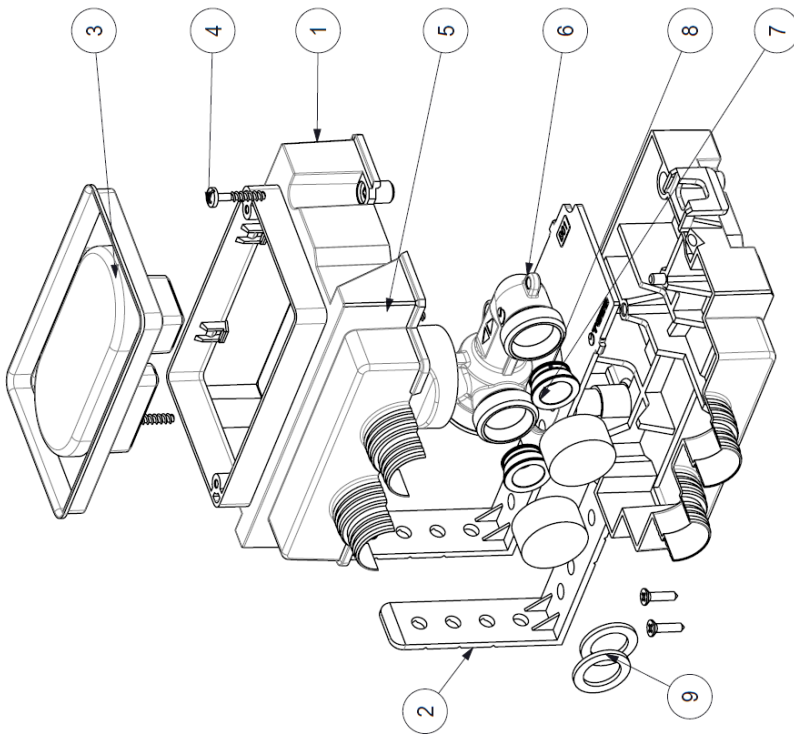


| Rif. | Qtà | Codice/Code  | DESCRIZIONE                      | Mat.                                     |
|------|-----|--------------|----------------------------------|--|
| 1    | 1   | SC000015     | KZ 1 scatola                     |  |
| 2    | 1   | KSU1000      | Kit Staffa supporto              |  |
| 3    | 1   | CPL00002     | Capp. Protez. KZ sca.            | P5 Flusso medio/alto                     |
| 4    | 2   | VIK00001     | Vite x plastica TC COMBI Ø4,2x22 | 1.4301 - X5CrNi18-10 EN10272-2 (AISI304) |
| 5    | 1   | VIK00003     | VITE TC COMBI 4,2X18             | Acciaio Vierter A2                       |
| 6    | 1   | 9KZ01EC10201 | Prem. KZ.1 DN15 TC3/4 "U" Neut   | CW617N EN1Z164 - CuZn39pb2               |
| 7    | 2   | ADKP00029Z   | adattatore tenuta piana 3/4      | NBR 70Sh1a ISO1629 - BK - C01            |
| 8    | 2   | OR1501400N   | O-Ring 14 x 15                   |  |
| 9    | 1   | 9KZGU0001    | Set guarnizioni Ø24xØ16x2        |  |



Denominazione / Description  
**Scatola incasso gas ispezionabile con valvola a U**

Formato Sheet size: A3  
 Tolleranze generali secondo UNI EN 22768-1, UNI EN 22768-2, UNI EN 22768-3, UNI EN 22768-4, UNI EN 22768-5, UNI EN 22768-6, UNI EN 22768-7, UNI EN 22768-8, UNI EN 22768-9, UNI EN 22768-10, UNI EN 22768-11, UNI EN 22768-12, UNI EN 22768-13, UNI EN 22768-14, UNI EN 22768-15, UNI EN 22768-16, UNI EN 22768-17, UNI EN 22768-18, UNI EN 22768-19, UNI EN 22768-20, UNI EN 22768-21, UNI EN 22768-22, UNI EN 22768-23, UNI EN 22768-24, UNI EN 22768-25, UNI EN 22768-26, UNI EN 22768-27, UNI EN 22768-28, UNI EN 22768-29, UNI EN 22768-30, UNI EN 22768-31, UNI EN 22768-32, UNI EN 22768-33, UNI EN 22768-34, UNI EN 22768-35, UNI EN 22768-36, UNI EN 22768-37, UNI EN 22768-38, UNI EN 22768-39, UNI EN 22768-40, UNI EN 22768-41, UNI EN 22768-42, UNI EN 22768-43, UNI EN 22768-44, UNI EN 22768-45, UNI EN 22768-46, UNI EN 22768-47, UNI EN 22768-48, UNI EN 22768-49, UNI EN 22768-50, UNI EN 22768-51, UNI EN 22768-52, UNI EN 22768-53, UNI EN 22768-54, UNI EN 22768-55, UNI EN 22768-56, UNI EN 22768-57, UNI EN 22768-58, UNI EN 22768-59, UNI EN 22768-60, UNI EN 22768-61, UNI EN 22768-62, UNI EN 22768-63, UNI EN 22768-64, UNI EN 22768-65, UNI EN 22768-66, UNI EN 22768-67, UNI EN 22768-68, UNI EN 22768-69, UNI EN 22768-70, UNI EN 22768-71, UNI EN 22768-72, UNI EN 22768-73, UNI EN 22768-74, UNI EN 22768-75, UNI EN 22768-76, UNI EN 22768-77, UNI EN 22768-78, UNI EN 22768-79, UNI EN 22768-80, UNI EN 22768-81, UNI EN 22768-82, UNI EN 22768-83, UNI EN 22768-84, UNI EN 22768-85, UNI EN 22768-86, UNI EN 22768-87, UNI EN 22768-88, UNI EN 22768-89, UNI EN 22768-90, UNI EN 22768-91, UNI EN 22768-92, UNI EN 22768-93, UNI EN 22768-94, UNI EN 22768-95, UNI EN 22768-96, UNI EN 22768-97, UNI EN 22768-98, UNI EN 22768-99, UNI EN 22768-100

Materiali / Material: Vedi distinta tecnica / See technical bill

Scale / Scale: 1:1

Weight / Weight: 465.64 gr

N° Disegno / Drawing n°: A

Stato / Status: A

Disegnato / Created: [Signature]

Approvato / Approved: [Signature]

Cod. Articolo / Code: **179JUNC34GAS**

Rev.: 1.00

| REV. | DESCRIZIONE - Description  |
|------|--|
| 0.01 | Sostituito cappuccio protezione - Replaced protection cup  |
| 1.00 | Sostituito premontato valvola con stelo piano singolo - Replaced pre-ass. valve with single-plane stem |

